



IMMER PRIMA KLIMA!

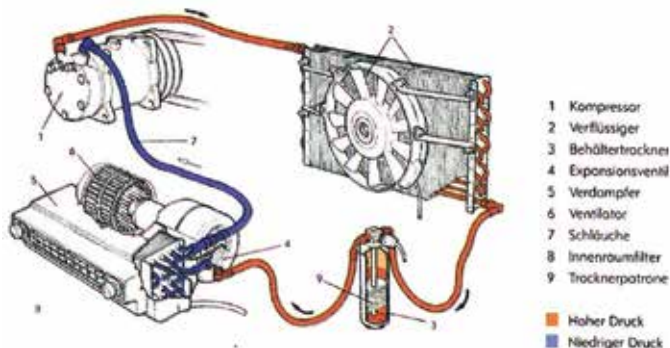
Mit einer regelmäßigen Wartung der Klimaanlage Ihres Fahrzeuges bleiben Ihnen unangenehme Überraschungen erspart.

Wir empfehlen eine jährliche Wartung, bzw. Reinigung durchführen zu lassen.

Unsere Fachleute kennen die sensiblen Seiten der verschiedenen Systeme und können daher durch die Wartung einen zuverlässigen Betrieb sicherstellen.

Natürlich haben wir als eine der ersten Werkstätten schon ein Klimawartungsgerät für das neue Kältemittel R1234yf.

Komponenten der Klimaanlage:



Service für Klimaanlage

Für Gesundheit & Werterhaltung



Eine Klimaanlage ist starken Belastungen ausgesetzt. Im Laufe der Zeit lagern sich durch den Betrieb in der Anlage Bakterien und Feinstaub ab. Es können sich Pilze bilden.

Bei hohen Aussentemperaturen kann es zu Funktionsstörungen kommen. Der Grund: Ein fachgerechter Service an den Anlagen wird oftmals vernachlässigt. Durch Verunreinigungen kann es zu einem schleichenden Verlust des Kältemittels und somit zu einem Defekt des Klimakompressors kommen.

Wir führen den fachgerechten Service an der Klimaanlage Ihres Fahrzeuges durch! Für die Klimareinigung verwenden wir die Produkte des Testsiegers TUNAP!



ALLES
FRISCH!



Klimaservice



Autohaus Schroth GmbH & Co KG
Darmstädter Straße 54
63225 Langen

Tel. 06103-75065-0
info@autohaus-schroth.com

KLIMA-SERVICE

by Autohaus-Schroth

Wir bieten Ihnen Service-Leistungen rund um die Klimaanlage, die allen Bedürfnissen gerecht werden. Gerne beraten wir sie ganz unverbindlich in unserem Service. Herzlich Willkommen!

Klima-Service 1: Der Klimaanlage-Check **Die Grundüberprüfung**

Durch den Check werden alle Funktionen und die Kühlleistung der Klimaanlage überprüft. Dazu gehören auch alle Bedienelemente und Schalterbeleuchtungen.

Am Druck Kompressor wird eine Geräuschprüfung durchgeführt. Der Pollen oder Aktivkohlefilter wird auf Verschmutzung überprüft. Weiterhin wird die Funktion der Umluftklappe überprüft.

49,00 €

Für Klimaanlagen mit dem Kältemittel R134 und R1234yf

Klima-Service 2: Der Klimaanlage-Check & Service – **Die Wartung**

Beim Klimaanlage-Check & Service werden zusätzlich zu den unter Klima-Service 1 beschriebenen Arbeiten das Kältemittel der Anlage abgesaugt, gereinigt und neu befüllt. Mit zunehmenden Fahrzeugalter verflüchtigt sich Kältemittel und es setzt sich Kondenswasser ab. Durch die Reinigung des abgesaugten Kältemittels vermeiden Sie Schäden und verbessern die Kühlleistung. Diese Arbeiten sollten ab dem 3. Jahr im zweijährigen Abstand durchgeführt werden!

78,00 €

Für Klimaanlagen mit dem Kältemittel R134 und R1234yf, ggf. zzgl. benötigtes Kältemittel



Klima-Service 3: Die Klimaanlage-Desinfektion **Zur Vorbeugung**

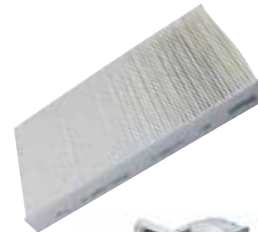
Die Klimaanlage-Desinfektion ist eine – der Geruchsbildung – vorbeugende Arbeit. Hierbei wird mit einem langen Schlauch ein Desinfektionsmittel in die Lüftungsschächte des Klima- & Heizungssystems gesprüht. Vorhandene Keime werden desinfiziert.

Achtung: Bei bereits eingetretener Geruchsbelästigung durch die Klimaanlage ist dieser Service unzureichend und verschafft nur für kurze Zeit eine Verbesserung! Diese Arbeit ist keine Reinigung! Ein Einsprühen/Ansaugen lassen – des Desinfektionsmittels von der Pollenfilterseite beschädigt den Lüftermotor und ist damit laut Vorgaben der Fahrzeughersteller nicht zulässig!



19,00 €

Für Klimaanlagen mit dem Kältemittel R134 und R1234yf



Klima-Service 4: Die Klimaanlage-REINIGUNG **Bei Geruchsbelästigung**

Das Problem im Auto: Durch Schimmelpilze, Keime und Bakterien fährt in vielen Klimaanlagen ein faulig riechender, lebender Teppich mit. Fehlende oder falsche Reinigung gefährdet Ihre Gesundheit – macht im Extremfall sogar krank.

In der Regel wird bei einer Inspektion nur der Pollenfilter gewechselt, wobei die Umgebung weiter kontaminiert und verunreinigt bleibt. Die Ursachen sind eng zusammenliegende Verdampfer Kühlrippen, auf denen sich Partikel und Feuchtigkeit ansammeln.

Die Lösung: Das patentierte und unabhängig geprüfte Contra Sept Verdampfer Reinigungsverfahren reduziert schonend und effektiv Mikroorganismen und beugt den damit verbunden Risiken vor. Der Verdampfer wird mechanisch durchspült. Wir verwenden nur das Reinigungsmittel des Testsiegers TUNAP!

92,00 €

Für Klimaanlagen mit dem Kältemittel R134 und R1234yf

Autohaus Schroth GmbH & Co KG
Darmstädter Straße 54
63225 Langen

Tel. 06103-75065-0
info@autohaus-schroth.com

